

監査結果の公表

地方自治法(昭和22年法律第67号)第199条第4項の規定により令和6年度の定期監査を実施したので、同条第9項の規定によりその結果を次のとおり公表する。

令和7年1月9日

かずさ水道広域連合企業団

監査委員 露崎 善男



監査委員 高橋

明



1 監査の対象

令和6年度かずさ水道広域連合企業団水道用水供給事業及び水道事業

2 実施年月日

令和6年12月16日

3 監査の概要

広域連合企業団の財務に関する事務及び経営に係る事業を対象として、予算執行の適否、契約の締結、現金若しくは有価証券又は物品の保管、財産の管理等事務執行の適否について、更に事業が合理的かつ効率的に管理されているか、法令に合致し、かつ、予算議決の趣旨に沿ってなされているか等を主眼として、必要な監査を関係資料等の提出及び関係職員の説明を求めて実施した。

4 監査の結果

財務に関する事務の執行及び経営に係る事業の管理について、概ね適正と認められた。

令和6年度
定期監査報告書

かずさ水道広域連合企業団監査委員

目 次

| | | | |
|----|------------|-------|---|
| 第1 | 監査の対象 | | 1 |
| 第2 | 監査の期間 | | 1 |
| 第3 | 監査の範囲 | | 1 |
| 第4 | 監査の方法 | | 1 |
| 第5 | 監査の結果 | | 1 |
| | 令和6年度の事業概要 | | 2 |
| | 組織図 | | 3 |
| | 職員数 | | 4 |
| | 各課・室の分掌事務 | | 4 |
| | 予算整理状況調書 | | 6 |

(注) 1 本文及び各表中の比率(%)については、原則として表示単位未満を四捨五入し算出した。

2 比率の表示中、「0.00」は当該値があるが単位未満のもの、「-」は当該値がないもの、「△」は減少又は損失をいう。

第1 監査の対象

かずさ水道広域連合企業団

第2 監査の期間

令和6年11月27日から12月16日まで

第3 監査の範囲

令和6年4月1日から9月30日までに施行された事務事業

第4 監査の方法

財務に関する事務の執行及び経営に係る事業の管理並びに事務の執行が法令に適合し、正確で、最少の経費で最大の効果を挙げるようにし、その組織及び運営の合理化に努めているか監査することとした。

提出された監査資料及び関係書類帳簿を、事前に補助職員に予備監査させ、本監査においては、監査資料に基づき関係職員から説明を聴取して適正な監査の執行に努めた。

第5 監査の結果

事務事業の運営は、経営の基本原則に沿って施行されており、予算の執行についても、おおむね所期の目的に沿って行われているものと認められた。

なお、監査の概要は、次のとおりである。

令和6年度の事業概要

かずさ水道広域連合企業団は、木更津市、君津市、富津市、袖ヶ浦市の水道事業と旧君津広域水道企業団が行ってきた水道用水供給事業を統合的に運営する組織として、平成31年1月21日に設立され、同年4月1日から事業を開始した。

事業の6年目となる令和6年度は、君津地域水道事業統合広域化基本計画に基づく施設の統廃合事業の一つである上烏田浄水場配水池等の整備を設計・施工一括方式により実施している。

令和6年度上半期の水道事業及び水道用水供給事業の実施状況は以下のとおりとなる。

(1) 水道事業

4市における上半期の給水戸数は140,883戸で、総配水量は19,363,496 m^3 となる。

なお、1日平均配水量は105,811 m^3 、1日最大配水量は7月28日に111,076 m^3 を記録した。

有収水量は16,105,084 m^3 で、有収率は83.17%となった。

本年度の建設改良事業は、老朽管更新工事を計画している。

当期契約した主な工事と契約額

| | |
|-------------------|--------------|
| ・真里谷地先配水管改良工事 | 145,200,000円 |
| ・釜生地先配水管改良工事 | 106,700,000円 |
| ・花輪地先配水管更新工事 | 110,880,000円 |
| ・長浦地先配水管改良（その2）工事 | 96,943,000円 |

(2) 水道用水供給事業

本年度の年間総給水量は、50,612,930 m^3 を予定しているが、上半期の給水量は25,514,299 m^3 となり、予定量25,461,530 m^3 に対し100.2%の供給実績となった。

なお、1日平均給水量は139,422 m^3 、1日最大給水量は4月25日に152,441 m^3 を記録し、負荷率は91.46%となった。

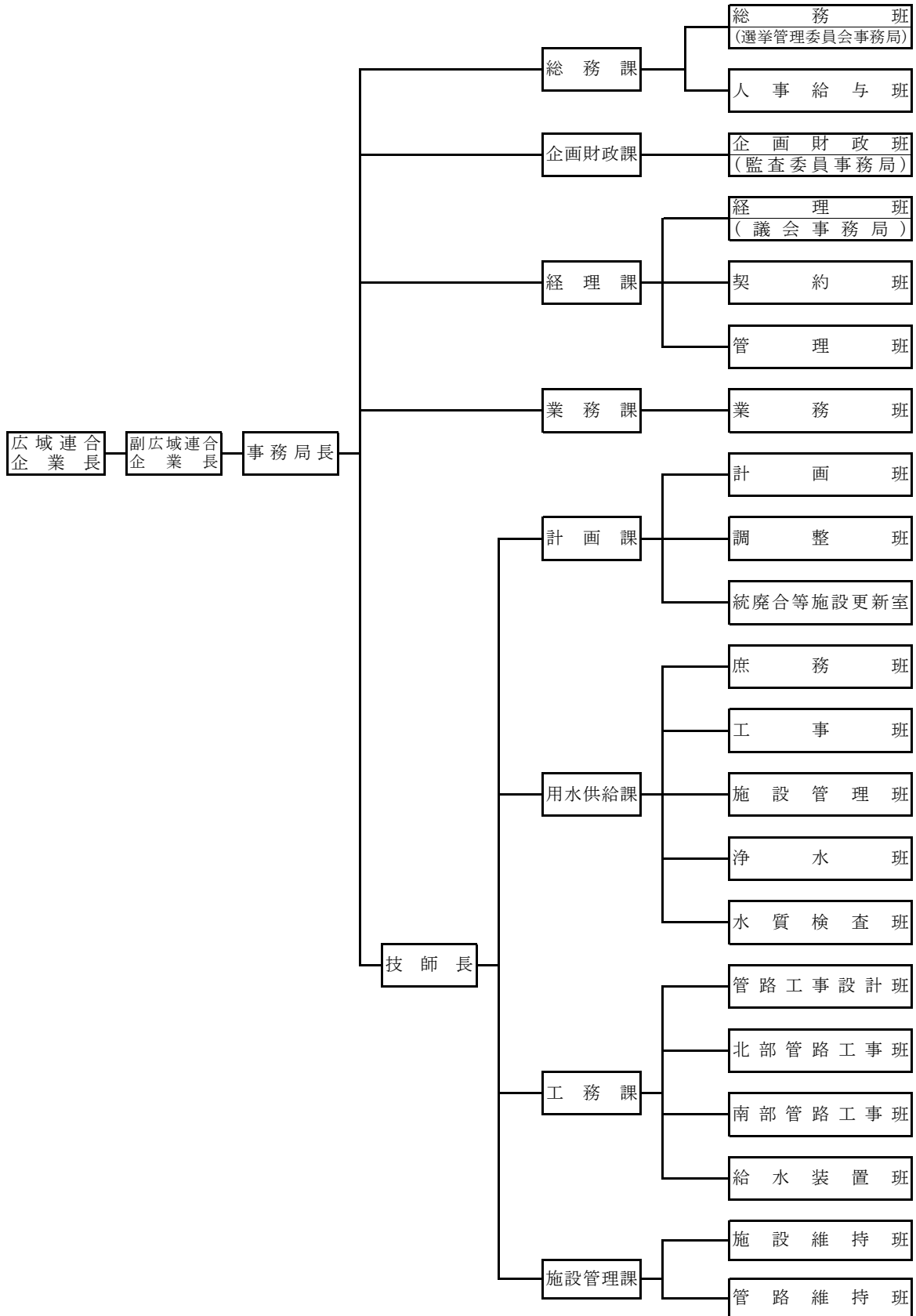
本年度の建設改良事業は更新事業及び災害対策事業を計画している。

当期契約した主な工事と契約額

| | |
|---------------------|-------------|
| ・上烏田浄水場流量調節弁更新工事 | 56,650,000円 |
| ・宝竜寺受水槽流量計室室内配管更新工事 | 17,534,000円 |
| ・矢那川第2水管橋耐震補強工事 | 6,050,000円 |

組織図

(令和6年9月30日)



職員数

水道事業

(令和6年9月30日現在)

| 区分 | 職員数 | 前年度同期職員数 | 増・減 |
|----------|-----|----------|-----|
| 損益勘定所属職員 | 57 | 58 | △ 1 |
| 資本勘定所属職員 | 32 | 30 | 2 |
| 合計 | 89 | 88 | 1 |

水道用水供給事業

(令和6年9月30日現在)

| 区分 | 職員数 | 前年度同期職員数 | 増・減 |
|----------|-----|----------|-----|
| 損益勘定所属職員 | 63 | 62 | 1 |
| 資本勘定所属職員 | 6 | 7 | △ 1 |
| 合計 | 69 | 69 | 0 |

※ 広域連合企業長、副広域連合企業長を除く。
事務局長、技師長は水道用水供給事業に含む。

各課・室の分掌事務

総務課

- (1) 議会に関すること。
- (2) 監査に関すること。
- (3) 公印及び文書の総括管理に関すること。
- (4) 例規及び公告式に関すること。
- (5) 広報及び広聴に関すること。
- (6) 人事、給与その他職員に関すること。
- (7) 前各号に掲げるもののほか、他の課及び室に属しない事項に関すること。

企画財政課

- (1) 予算に関すること。
- (2) 企業債、補助金、出資金及び一時借入金に関すること。
- (3) 水道ビジョンに関すること。

経理課

- (1) 会計事務に関すること。
- (2) 資金の管理に関すること。
- (3) 決算に関すること。
- (4) 入札及び契約に関すること。
- (5) 固定資産の取得、管理及び処分に関すること。
- (6) 庁用物品の調達、出納、保管及び処分に関すること。

業務課

- (1) 給水契約に関すること。
- (2) 水道料金に関すること。
- (3) 水道メーターの点検に関すること。
- (4) 下水道使用料の徴収その他の受託事務に関すること。

計画課

- (1) 総合的な事業計画に関すること。
- (2) 給水に関すること。
- (3) 水源の保全並びにダム及び堰の管理に関すること。
- (4) 渇水及び災害の対策に関すること。
- (5) 配水管工事に係る材料及び規格に関すること。
- (6) 取水施設、配水施設その他の水道施設に係る設備（設備更新に係る付帯配管を含む。）の建設改良工事に関すること。

用水供給課

- (1) 取水施設、浄水施設その他の水道施設の建設改良工事に関すること。
- (2) 取水施設、浄水施設その他の水道施設の維持管理に関すること。
- (3) 浄水場の見学、取締り等に関すること。
- (4) 中継ポンプ場の運転に関すること。
- (5) 水質に関すること。
- (6) 前各号にかかげるもののほか、浄水場の庶務に関すること。

工務課

- (1) 取水施設、配水施設その他の水道施設に係る導水管、送水管及び配水管の建設改良工事に関すること。
- (2) 給水装置の設置等に関すること。
- (3) 指定給水装置工事事業者の指定及び指揮監督に関すること。
- (4) 水道メーターに関すること（業務課の第3号に規定する事項を除く。）。

施設管理課

- (1) 取水施設、配水施設その他の水道施設の維持管理に関すること。
- (2) 水道用水供給事業からの受水に関すること。
- (3) 水質に関すること。
- (4) 配水管の水圧調整に関すること。
- (5) 漏水に関すること。

4 予算整理状況調書

〈水道事業〉

(1) 収益的収入及び支出

収 入

(令和6年9月30日現在)
※税込み表示(単位:円・%)

| 科 目 | 予 算 額 (A) | 調 定 済 額 (B) | 収 入 済 額 (C) | 収 入 未 済 額 (B) - (C) | 予 算 残 額 (A) - (B) | 執行率 (B)/(A) | 前年度 執行率 | 備 考 |
|-------------------|----------------|----------------|----------------|------------------------|----------------------|----------------|------------|---|
| 水道事業収益 | 11,421,634,000 | 5,576,918,072 | 4,615,068,800 | 961,849,272 | 5,844,715,928 | 48.82 | 49.24 | |
| 営業収益 | 9,888,401,000 | 4,841,650,680 | 3,917,931,612 | 923,719,068 | 5,046,750,320 | 48.96 | 49.55 | |
| 給水収益 | 9,601,603,000 | 4,751,364,936 | 3,830,449,638 | 920,915,298 | 4,850,238,064 | 49.48 | 50.07 | 水道料金 |
| その他 営業収益 | 286,798,000 | 90,285,744 | 87,481,974 | 2,803,770 | 196,512,256 | 31.48 | 32.99 | 手数料 |
| 営業外収益 | 1,533,233,000 | 735,267,392 | 697,137,188 | 38,130,204 | 797,965,608 | 47.95 | 47.33 | |
| 加 入 金 | 627,858,000 | 313,115,000 | 275,517,000 | 37,598,000 | 314,743,000 | 49.87 | 52.52 | 新規加入負担金等 |
| 受取利息 及び配当金 | 200,000 | 200,000 | 200,000 | 0 | 0 | 100.00 | 100.00 | 配当金 |
| 他会計補助金 | 5,965,000 | 1,073,571 | 1,073,571 | 0 | 4,891,429 | 17.99 | 18.30 | 構成団体からの繰出金 |
| 補 償 金 | 400,000 | 1,268,358 | 970,966 | 297,392 | △ 868,358 | 317.08 | - | 配水管等破損管理に 係る損害賠償金 |
| 長期前受金戻入 | 822,782,000 | 411,391,000 | 411,391,000 | 0 | 411,391,000 | 50.00 | 50.00 | 地方公営企業法施行規則第 21条の規定により償却した 長期前受金の収益化額 |
| 雑 収 益 | 24,483,000 | 8,219,463 | 7,984,651 | 234,812 | 16,263,537 | 33.57 | 17.75 | |
| 消費税及び地方 消費税還付金 | 51,545,000 | 0 | 0 | 0 | 51,545,000 | 0.00 | 0.00 | |

注) 長期前受金戻入については、上期分相当額による。

支 出

※税込み表示(単位:円・%)

| 科 目 | 予 算 額 (A) | 支 出 負 担 行 為 済 額 (B) | 支 出 命 令 済 額 (C) | 支 出 命 令 未 済 額 (B) - (C) | 予 算 残 額 (A) - (B) | 執行率 (B)/(A) | 前年度 執行率 | 備 考 |
|-------------------|----------------|---------------------------|--------------------|-------------------------------|----------------------|----------------|------------|-------------------------|
| 水道事業費用 | 10,646,391,000 | 5,276,649,448 | 4,386,873,482 | 889,775,966 | 5,369,741,552 | 49.57 | 48.07 | |
| 営業費用 | 10,238,726,000 | 5,104,207,235 | 4,214,431,269 | 889,775,966 | 5,134,518,765 | 49.86 | 48.18 | |
| 原水及び浄水費 | 5,048,045,000 | 2,460,245,550 | 2,026,649,112 | 433,596,438 | 2,587,799,450 | 48.74 | 46.87 | うち繰越分子算額 33,550,000円 |
| 配 水 費 | 904,041,000 | 360,879,894 | 238,665,562 | 122,214,332 | 543,161,106 | 39.92 | 41.47 | |
| 給 水 費 | 302,087,000 | 132,237,226 | 116,083,726 | 16,153,500 | 169,849,774 | 43.78 | 42.53 | |
| 業 務 費 | 611,692,000 | 537,776,938 | 252,150,938 | 285,626,000 | 73,915,062 | 87.92 | 74.43 | |
| 総 係 費 | 382,117,000 | 153,227,690 | 121,041,994 | 32,185,696 | 228,889,310 | 40.10 | 36.99 | |
| 減価償却費 | 2,919,651,000 | 1,459,825,500 | 1,459,825,500 | 0 | 1,459,825,500 | 50.00 | 50.00 | |
| 資産減耗費 | 71,093,000 | 14,437 | 14,437 | 0 | 71,078,563 | 0.03 | 25.99 | |
| 営業外費用 | 375,395,000 | 167,416,425 | 167,416,425 | 0 | 207,978,575 | 44.60 | 48.09 | |
| 支払利息及び 企業債取扱諸費 | 361,584,000 | 167,399,510 | 167,399,510 | 0 | 194,184,490 | 46.30 | 49.77 | 企業債利息 |
| 雑 支 出 | 1,114,000 | 16,915 | 16,915 | 0 | 1,097,085 | 1.52 | 0.00 | 控除対象外消費税等 |
| 消費税及び 地方消費税 | 12,697,000 | 0 | 0 | 0 | 12,697,000 | 0.00 | 0.00 | |
| 特別損失 | 12,270,000 | 5,025,788 | 5,025,788 | 0 | 7,244,212 | 40.96 | 35.06 | |
| 過年度損益修正損 | 12,270,000 | 5,025,788 | 5,025,788 | 0 | 7,244,212 | 40.96 | 35.06 | 過年度分水道料金還付等 |
| 予 備 費 | 20,000,000 | 0 | 0 | 0 | 20,000,000 | 0.00 | 0.00 | |
| 予 備 費 | 20,000,000 | 0 | 0 | 0 | 20,000,000 | 0.00 | 0.00 | |

注) 減価償却費については、上期分相当額による。

(2) 資本的収入及び支出

収 入

※税込み表示 (単位:円・%)

| 科 目 | 予 算 額 (A) | 調 定 済 額 (B) | 収 入 済 額 (C) | 収 入 未 済 額 (B) - (C) | 予 算 残 額 (A) - (B) | 執 行 率 (B)/(A) | 前 年 度 執 行 率 | 備 考 |
|-------------|---------------|----------------|----------------|------------------------|----------------------|------------------|----------------|-----------------------------|
| 資 本 的 収 入 | 6,352,662,000 | 15,617,850 | 15,451,750 | 166,100 | 6,337,044,150 | 0.24 | 0.74 | |
| 企 業 債 | 3,713,000,000 | 0 | 0 | 0 | 3,713,000,000 | 0.00 | 0.00 | |
| 企 業 債 | 3,713,000,000 | 0 | 0 | 0 | 3,713,000,000 | 0.00 | 0.00 | うち繰越額に係る財源充当額2,823,400,000円 |
| 出 資 金 | 883,056,000 | 0 | 0 | 0 | 883,056,000 | 0.00 | 0.00 | |
| 出 資 金 | 883,056,000 | 0 | 0 | 0 | 883,056,000 | 0.00 | 0.00 | うち繰越額に係る財源充当額716,556,000円 |
| 国 庫 補 助 金 | 1,618,714,000 | 0 | 0 | 0 | 1,618,714,000 | 0.00 | 0.00 | |
| 国 庫 補 助 金 | 1,618,714,000 | 0 | 0 | 0 | 1,618,714,000 | 0.00 | 0.00 | うち繰越額に係る財源充当額1,363,454,000円 |
| 他 会 計 補 助 金 | 20,543,000 | 10,271,850 | 10,271,850 | 0 | 10,271,150 | 50.00 | 50.00 | |
| 他 会 計 補 助 金 | 20,543,000 | 10,271,850 | 10,271,850 | 0 | 10,271,150 | 50.00 | 50.00 | |
| 負 担 金 | 117,349,000 | 5,346,000 | 5,179,900 | 166,100 | 112,003,000 | 4.55 | 10.64 | |
| 他 会 計 負 担 金 | 97,794,000 | 0 | 0 | 0 | 97,794,000 | 0.00 | 0.00 | うち繰越額に係る財源充当額71,199,000円 |
| 工 事 負 担 金 | 19,555,000 | 5,346,000 | 5,179,900 | 166,100 | 14,209,000 | 27.33 | 31.57 | |

支 出

※税込み表示 (単位:円・%)

| 科 目 | 予 算 額 (A) | 支 出 負 担 行 為 済 額 (B) | 支 出 命 令 済 額 (C) | 支 出 命 令 未 済 額 (B) - (C) | 予 算 残 額 (A) - (B) | 執 行 率 (B)/(A) | 前 年 度 執 行 率 | 備 考 |
|-----------------|---------------|---------------------------|-----------------------|-------------------------------|----------------------|------------------|----------------|------------------------|
| 資 本 的 支 出 | 9,748,230,000 | 6,488,349,423 | 1,221,569,220 | 5,266,780,203 | 3,259,880,577 | 66.56 | 71.80 | |
| 建 設 改 良 費 | 7,879,151,000 | 5,585,036,239 | 318,256,036 | 5,266,780,203 | 2,294,114,761 | 70.89 | 77.75 | |
| 改 良 事 業 費 | 7,545,551,000 | 5,458,066,100 | 214,137,361 | 5,243,928,739 | 2,087,484,900 | 72.34 | 79.12 | うち繰越分子算額5,801,814,000円 |
| 事 務 費 | 278,107,000 | 108,320,599 | 101,639,135 | 6,681,464 | 169,786,401 | 38.95 | 55.42 | |
| 固 定 資 産 購 入 費 | 46,554,000 | 16,170,000 | 0 | 16,170,000 | 30,384,000 | 34.74 | 87.28 | うち繰越分子算額43,428,000円 |
| 量 水 器 費 | 8,939,000 | 2,479,540 | 2,479,540 | 0 | 6,459,460 | 27.74 | 19.50 | |
| 企 業 債 償 還 金 | 1,849,079,000 | 903,283,484 | 903,283,484 | 0 | 945,795,516 | 48.86 | 49.22 | |
| 企 業 債 償 還 金 | 1,849,079,000 | 903,283,484 | 903,283,484 | 0 | 945,795,516 | 48.86 | 49.22 | 企業債元金 |
| 工 事 負 担 金 返 還 金 | 30,000 | 29,700 | 29,700 | 0 | 300 | 99.00 | 100.00 | |
| 工 事 負 担 金 返 還 金 | 30,000 | 29,700 | 29,700 | 0 | 300 | 99.00 | 100.00 | |
| 予 備 費 | 19,970,000 | 0 | 0 | 0 | 19,970,000 | 0.00 | 0.00 | |
| 予 備 費 | 19,970,000 | 0 | 0 | 0 | 19,970,000 | 0.00 | 0.00 | |

〈水道用水供給事業〉

(1) 収益的収入及び支出

収 入

(令和6年9月30日現在)
※税込み表示(単位:円・%)

| 科 目 | 予 算 額 (A) | 調 定 済 額 (B) | 収 入 済 額 (C) | 収 入 未 済 額 (B) - (C) | 予 算 残 額 (A) - (B) | 執行率 (B)/(A) | 前年度 執行率 | 備 考 |
|---------------|---------------|----------------|----------------|------------------------|----------------------|----------------|------------|---|
| 水道事業収益 | 6,393,155,000 | 3,211,549,706 | 2,717,948,987 | 493,600,719 | 3,181,605,294 | 50.23 | 49.81 | |
| 営業収益 | 6,127,745,000 | 3,079,051,547 | 2,585,914,034 | 493,137,513 | 3,048,693,453 | 50.24 | 49.87 | |
| 給水収益 | 6,098,932,000 | 3,062,391,387 | 2,571,662,544 | 490,728,843 | 3,036,540,613 | 50.21 | 49.84 | 給水料金 |
| その他 営業収益 | 28,813,000 | 16,660,160 | 14,251,490 | 2,408,670 | 12,152,840 | 57.82 | 57.63 | 受託水質検査料金 |
| 営業外収益 | 265,410,000 | 132,498,159 | 132,034,953 | 463,206 | 132,911,841 | 49.92 | 48.31 | |
| 受取利息 及び配当金 | 2,000 | 2,304 | 2,304 | 0 | △ 304 | 115.20 | 115.00 | 預金利息 |
| 他会計補助金 | 2,220,000 | 0 | 0 | 0 | 2,220,000 | 0.00 | 0.00 | 構成団体からの繰出金 |
| 長期前受金戻入 | 261,531,000 | 130,765,500 | 130,765,500 | 0 | 130,765,500 | 50.00 | 50.00 | 地方公営企業法施行規則第 21条の規定により償却した 長期前受金の収益化額 |
| 雑収益 | 1,657,000 | 1,730,355 | 1,267,149 | 463,206 | △ 73,355 | 104.42 | 13.98 | 小堰堰頭首工維持管理費 の精算に伴う還付 |

注) 長期前受金戻入については、上期分相当額による。

支 出

※税込み表示(単位:円・%)

| 科 目 | 予 算 額 (A) | 支 出 負 担 行 為 済 額 (B) | 支 出 命 令 済 額 (C) | 支 出 命 令 未 済 額 (B) - (C) | 予 算 残 額 (A) - (B) | 執行率 (B)/(A) | 前年度 執行率 | 備 考 |
|-------------------|---------------|---------------------------|-----------------------|-------------------------------|----------------------|----------------|------------|------------------------------------|
| 水道事業費用 | 6,915,857,000 | 3,953,854,559 | 2,722,024,262 | 1,231,830,297 | 2,962,002,441 | 57.18 | 51.82 | |
| 営業費用 | 6,686,146,000 | 3,923,260,506 | 2,691,430,209 | 1,231,830,297 | 2,762,885,494 | 58.68 | 53.23 | |
| 原水及び浄水費 | 3,250,076,000 | 2,226,312,789 | 1,161,284,113 | 1,065,028,676 | 1,023,763,211 | 68.51 | 56.56 | うち繰越分子算額 20,196,000円 |
| 送水費 | 613,079,000 | 317,715,942 | 174,932,367 | 142,783,575 | 295,363,058 | 51.83 | 57.62 | |
| 総係費 | 378,705,000 | 177,935,275 | 153,917,229 | 24,018,046 | 200,769,725 | 46.99 | 42.08 | |
| 減価償却費 | 2,402,593,000 | 1,201,296,500 | 1,201,296,500 | 0 | 1,201,296,500 | 50.00 | 50.00 | |
| 資産減耗費 | 41,693,000 | 0 | 0 | 0 | 41,693,000 | 0.00 | 0.00 | |
| 営業外費用 | 220,711,000 | 30,530,317 | 30,530,317 | 0 | 190,180,683 | 13.84 | 14.54 | |
| 支払利息及び 企業債取扱諸費 | 65,811,000 | 30,530,317 | 30,530,317 | 0 | 35,280,683 | 46.40 | 49.61 | 企業債利息 |
| 雑支出 | 195,000 | 0 | 0 | 0 | 195,000 | 0.00 | 99.89 | 控除対象外消費税等 |
| 消費税及び 地方消費税 | 154,705,000 | 0 | 0 | 0 | 154,705,000 | 0.00 | 0.00 | |
| 特別損失 | 0 | 63,736 | 63,736 | 0 | △ 63,736 | - | 0.00 | |
| 過年度損益修正損 | 0 | 63,736 | 63,736 | 0 | △ 63,736 | - | - | 過年度分消費税及び地方消 費税申告額の変更に伴う調 定減 |
| 予備費 | 9,000,000 | 0 | 0 | 0 | 9,000,000 | 0.00 | 0.00 | |
| 予備費 | 9,000,000 | 0 | 0 | 0 | 9,000,000 | 0.00 | 0.00 | |

注) 減価償却費については、上期分相当額による。

(2) 資本的収入及び支出

収 入

※税込み表示 (単位: 円・%)

| 科 目 | 予 算 額 (A) | 調 定 済 額 (B) | 収 入 済 額 (C) | 収 入 未 済 額 (B) - (C) | 予 算 残 額 (A) - (B) | 執 行 率 (B)/(A) | 前 年 度 執 行 率 | 備 考 |
|-----------|--------------|----------------|----------------|------------------------|----------------------|------------------|----------------|---|
| 資 本 的 収 入 | 861,835,000 | 0 | 0 | 0 | 861,835,000 | 0.00 | 0.00 | |
| 企 業 債 | 480,000,000 | 0 | 0 | 0 | 480,000,000 | 0.00 | 0.00 | |
| 企 業 債 | 480,000,000 | 0 | 0 | 0 | 480,000,000 | 0.00 | 0.00 | うち繰越額に係る財源充 当額200,000,000円 |
| 出 資 金 | 2,100,000 | 0 | 0 | 0 | 2,100,000 | 0.00 | 0.00 | |
| 出 資 金 | 2,100,000 | 0 | 0 | 0 | 2,100,000 | 0.00 | 0.00 | うち繰越額に係る財源充 当額1,500,000円 構成団体からの出資金 |
| 国 庫 補 助 金 | 379,735,000 | 0 | 0 | 0 | 379,735,000 | 0.00 | 0.00 | |
| 国 庫 補 助 金 | 379,735,000 | 0 | 0 | 0 | 379,735,000 | 0.00 | 0.00 | うち繰越額に係る財源充 当額251,939,000円 |

支 出

※税込み表示 (単位: 円・%)

| 科 目 | 予 算 額 (A) | 支 出 負 担 行 為 済 額 (B) | 支 出 命 令 済 額 (C) | 支 出 命 令 未 済 額 (B) - (C) | 予 算 残 額 (A) - (B) | 執 行 率 (B)/(A) | 前 年 度 執 行 率 | 備 考 |
|---------------|---------------|---------------------------|-----------------------|-------------------------------|----------------------|------------------|----------------|--------------------------|
| 資 本 的 支 出 | 2,868,169,000 | 2,176,398,128 | 515,652,032 | 1,660,746,096 | 691,770,872 | 75.89 | 82.56 | |
| 建 設 改 良 費 | 2,174,095,000 | 1,834,736,230 | 173,990,134 | 1,660,746,096 | 339,358,770 | 84.40 | 91.28 | |
| 改 良 事 業 費 | 1,892,218,000 | 1,649,282,148 | 89,202,332 | 1,560,079,816 | 242,935,852 | 87.17 | 93.31 | うち繰越分子算額 841,529,000円 |
| 事 務 費 | 66,798,000 | 20,039,182 | 18,259,152 | 1,780,030 | 46,758,818 | 30.00 | 43.18 | |
| 固 定 資 産 購 入 費 | 54,641,000 | 32,357,600 | 0 | 32,357,600 | 22,283,400 | 59.22 | 86.66 | |
| 負 担 金 | 160,438,000 | 133,057,300 | 66,528,650 | 66,528,650 | 27,380,700 | 82.94 | 87.33 | |
| 企 業 債 償 還 金 | 689,074,000 | 341,661,898 | 341,661,898 | 0 | 347,412,102 | 49.59 | 49.70 | |
| 企 業 債 償 還 金 | 689,074,000 | 341,661,898 | 341,661,898 | 0 | 347,412,102 | 49.59 | 49.70 | 企業債元金 |
| 予 備 費 | 5,000,000 | 0 | 0 | 0 | 5,000,000 | 0.00 | 0.00 | |
| 予 備 費 | 5,000,000 | 0 | 0 | 0 | 5,000,000 | 0.00 | 0.00 | |